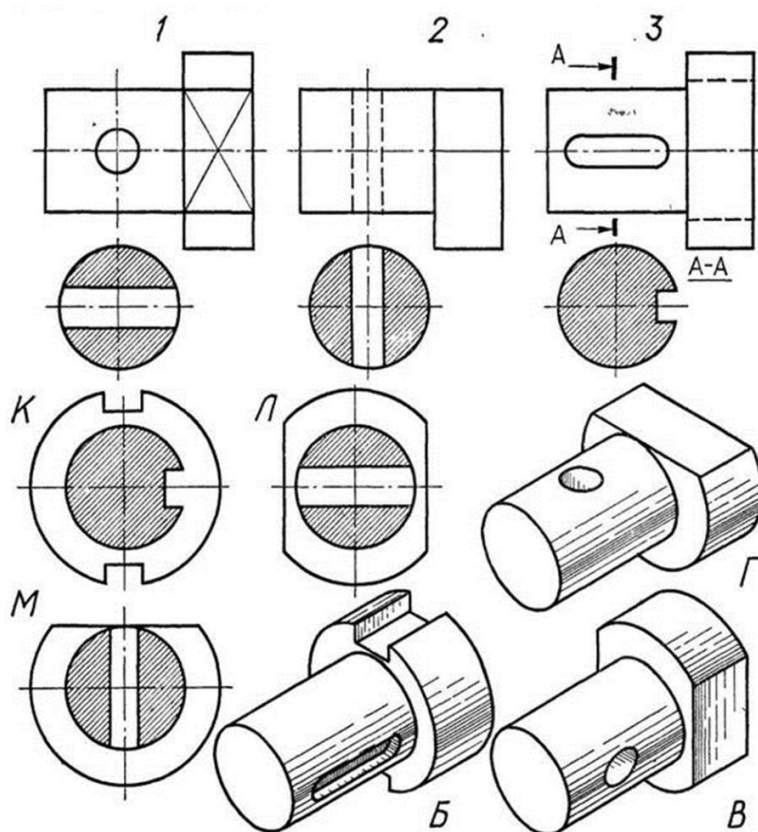


**Ключи к заданиям муниципального этапа олимпиады по черчению
второй год обучения (9 класс)
2014-2015 учебный год.**

Задание №1. Проставьте номера позиций деталей на сборочном чертеже, прочитав спецификацию.

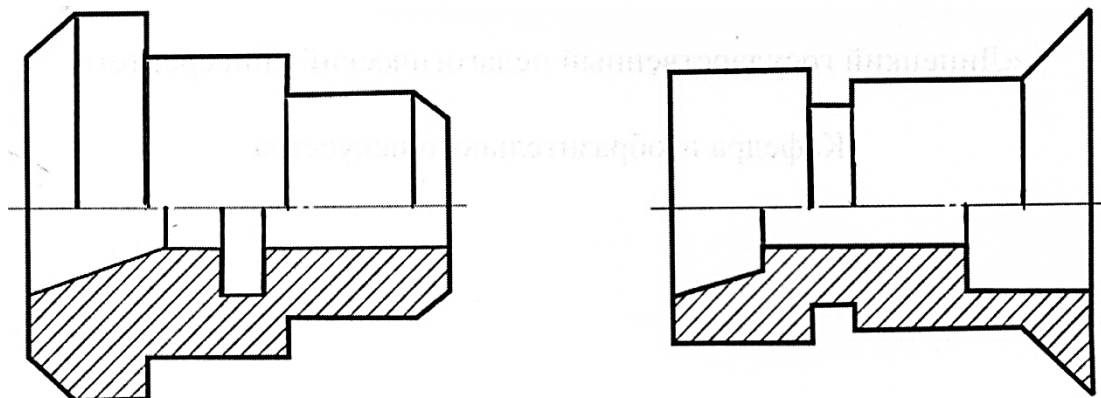
Код	Обозначение	Наименование	Кол.	Примечание
		<u>Детали</u>		
1	058.004.031.004.001	Корпус	1	
2	058.004.031.004.002	Кранштейн	1	
		<u>Стандартные изделия</u>		
3		Болт М30×100.58.096 ГОСТ 7798-70	1	
4		Гайка М30.5.096 ГОСТ 5915-70	1	
5		Шайба 30.01ГОСТ 11371-78	1	
058.004.031.001 СБ				
Соединение болтом			Число	Число
Сборочный чертёж				1:2
			ТОГУ ТД-51	

Задание №2. По заданному чертежу определите, какому главному виду и сечению соответствуют наглядное изображение детали и его разрез. Ответ запишите в таблицу.



Главный вид, сечение	1	2	3
Наглядное изображение	В	Г	Б
Разрез	Л	М	К

Задание №3. Дополните чертежи деталей, форма которых образована телами вращения, недостающими линиями так, чтобы главное изображение состояло из совмещенной половины вида и половины фронтального разреза.



Задание №4. По двум заданным видам построить третий вид детали. Выполнить необходимые разрезы. Нанести размеры на полученном чертеже. Выполнить аксонометрическое изображение детали с вырезом четвертой части.

