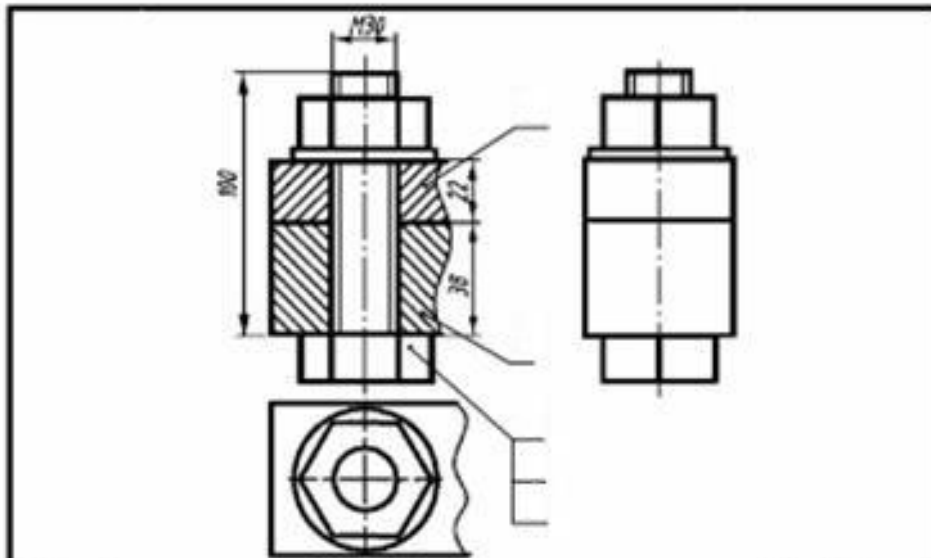


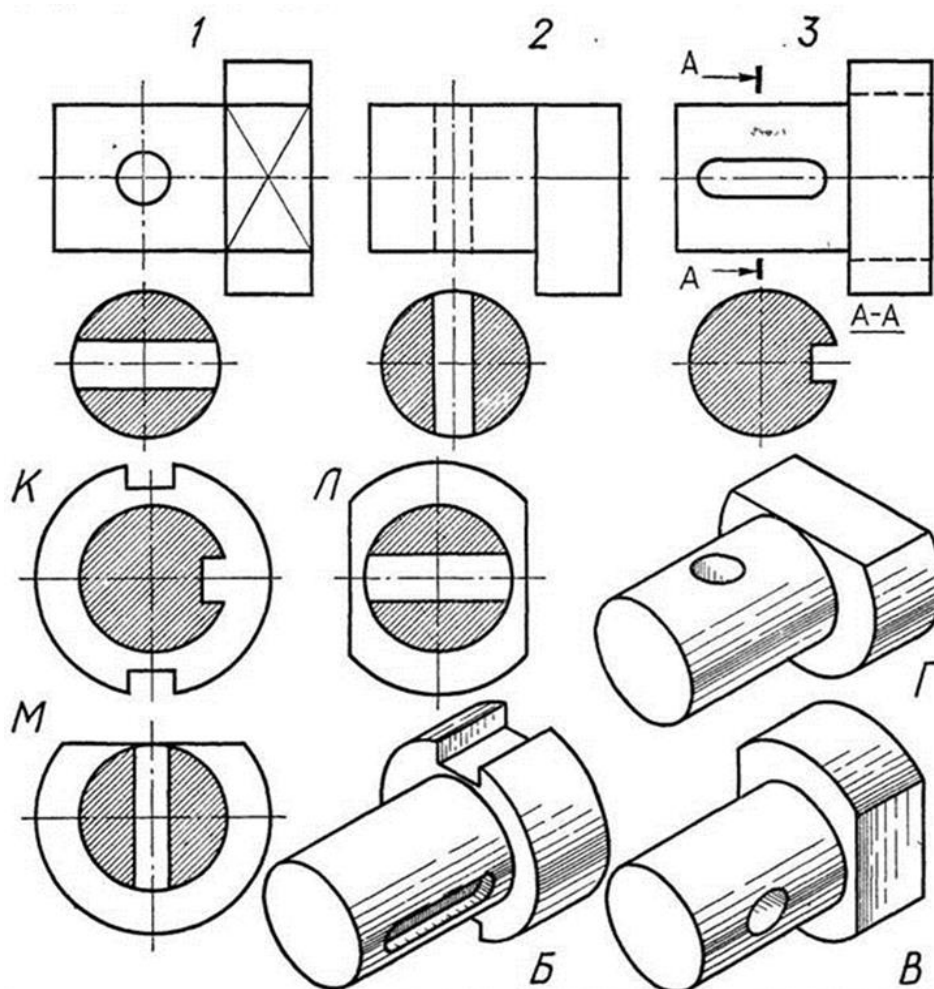
**Муниципальный этап олимпиады по черчению
второй год обучения (9 класс)
2014-2015 учебный год**

Задание №1. Проставьте номера позиций деталей на сборочном чертеже, прочитав спецификацию.



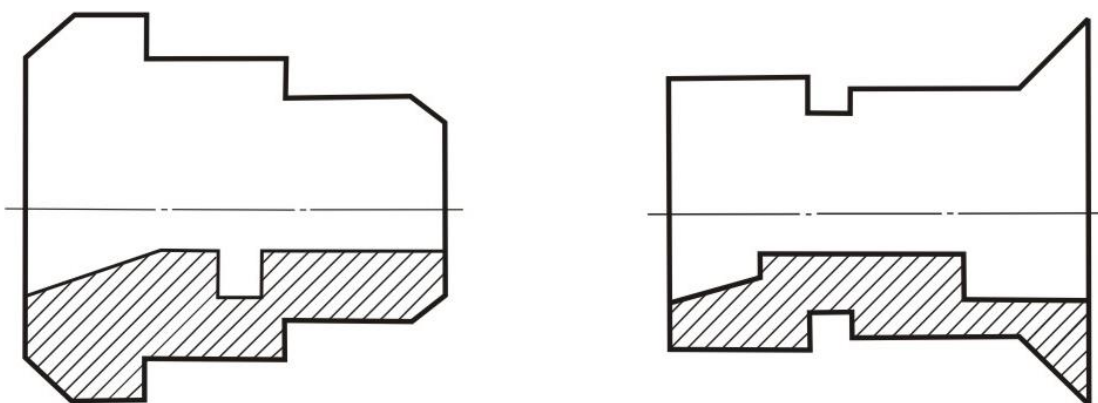
Формат Зона	№ п/п	Обозначение	Наименование	Кол.	Приме- чание
			<i>Детали</i>		
	1	058.004.031.004.001	Корпус	1	
	2	058.004.031.004.002	Кронштейн	1	
			<i>Стандартные изделия</i>		
	3		Болт М30×100.58.096 ГОСТ 7798-70	1	
	4		Гайка М30.5.096 ГОСТ 5915-70	1	
	5		Шайба 30.01ГОСТ 11371-78	1	
058.004.031.001 СБ					
Соединение болтом				Масштаб	Число листов
Сборочный чертёж					1:2
				Исполнитель	Проверено
				Дата	
				ТОГУ ТД-51	

Задание №2. По заданному чертежу определите, какому главному виду и сечению соответствуют наглядное изображение детали и его разрез. Ответ запишите в таблицу.



Главный вид, сечение	1	2	3
Наглядное изображение			
Разрез			

Задание №3. Дополните чертежи деталей, форма которых образована телами вращения, недостающими линиями так, чтобы главное изображение состояло из совмещенной половины вида и половины фронтального разреза.



Задание №4. По двум заданным видам построить третий вид детали. Выполнить необходимые разрезы. Нанести размеры на полученном чертеже. Выполнить аксонометрическое изображение детали с вырезом четвертой части.

