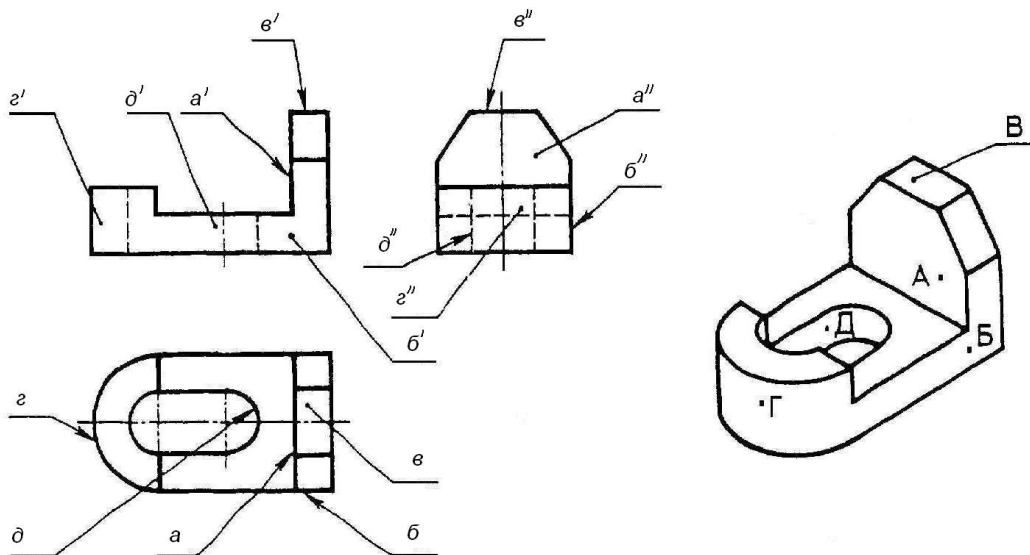
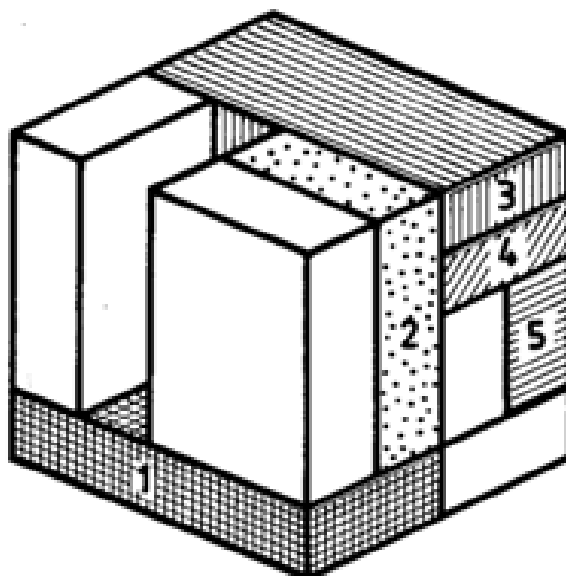


**Ключи к заданиям муниципального этапа олимпиады по черчению
первый год обучения (8 класс)
2014-2015 учебный год**

Задание №1. Расставьте буквенные обозначения проекций точек на чертеже детали, отмеченных на наглядном изображении.

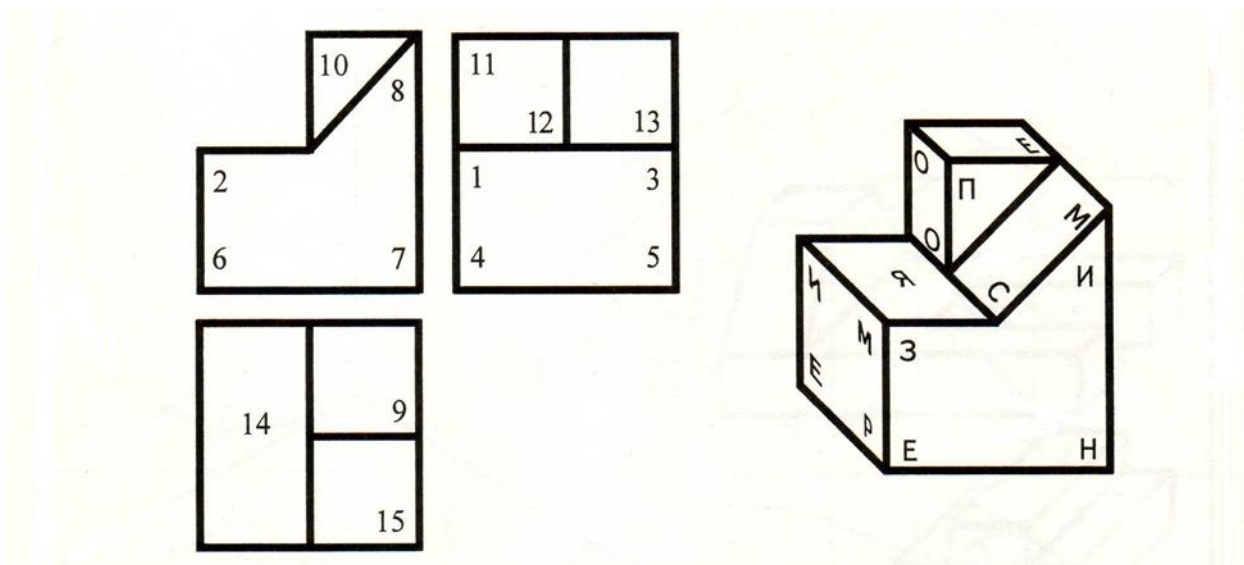


Задание №2. Укажите, сколько блоков соприкасается с блоком, отмеченным цифрой.



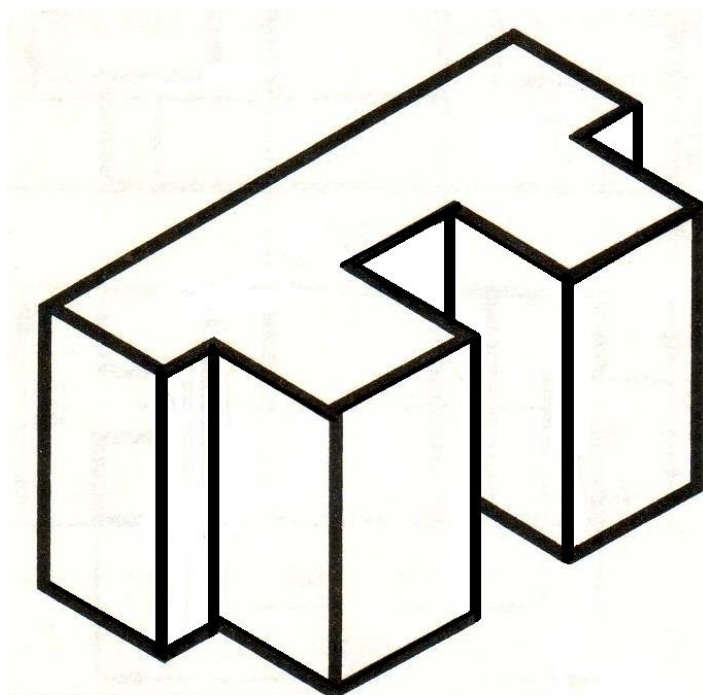
№ блока	1	2	3	4	5
Число блоков	1	3	2	3	1

Задание №3. На рисунке даны три проекции и аксонометрическое изображение детали. Беря по порядку цифры с прямоугольных проекций и заменяя их буквами с соответствующих элементов аксонометрического изображения, прочитайте, как переводиться с греческого языка слово «Аксонометрия», заполнив таблицу ниже.



И	З	М	Е	Р	Е	Н	И	Е		П	О		О	С	Я	М
1	2	3	4	5	6	7	8	9		10	11		12	13	14	15

Задание №4. Дочертите аксонометрическую проекцию, нанеся недостающие линии.



Задание №5. Изображения (виды) дополнить недостающими линиями. На полученном чертеже нанести размеры. Построить аксонометрическую проекцию предмета. Все линии построения сохранить.

